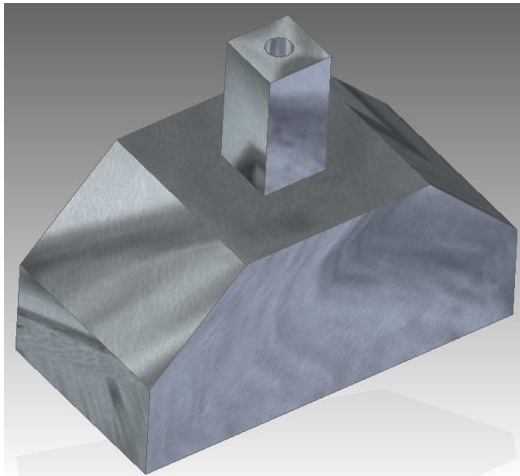


Solid Edge	部品を作成した後に部品を分割することはできますか。
------------	---------------------------

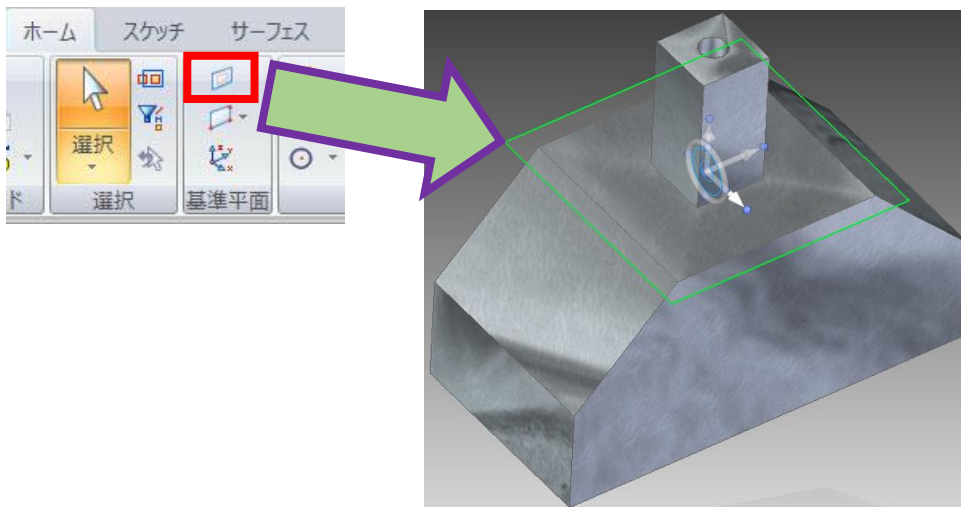
■回答

[分割]コマンドを使用することにより部品を分割することはできます。

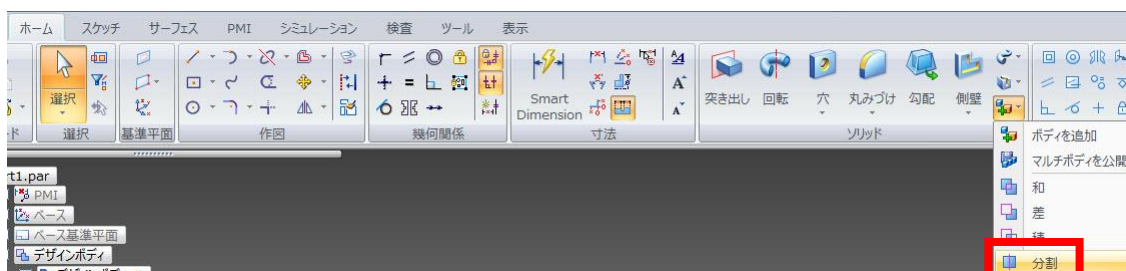


●操作手順(パーツのシンクロナス環境の場合)

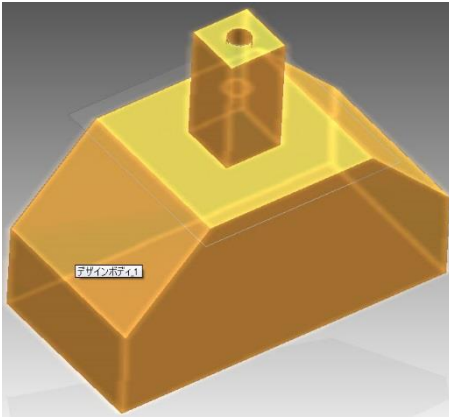
- 1.[ホーム]-[基準平面]-[座標一致基準平面]を選択し、
分割したい箇所に基準平面を作成します。



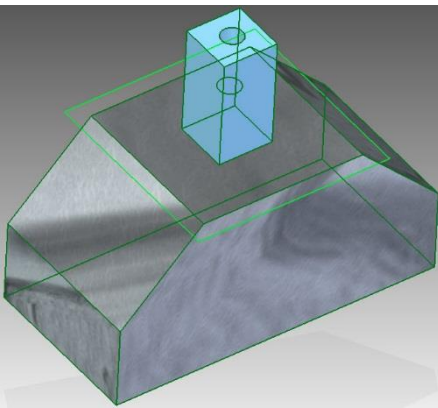
- 2.[ホーム]-[ソリッド]-[ボディを追加]-[分割]を選択します。
(シートメタルの場合は[ホーム]-[シートメタル]-[ボディを追加]の中に
[分割]コマンドが格納されています)



3.分割したいボディを選択します。



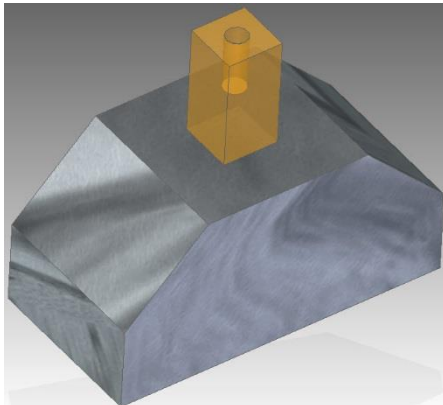
4.手順 1 で作成した基準平面を選択します。



5.バーより、「承認」ボタンを選択し、確定します。



6.部品が分割されます。(分かりやすいように部品毎に色を変更しています)



※補足※

分割したパーツは個別に保存することもできます。