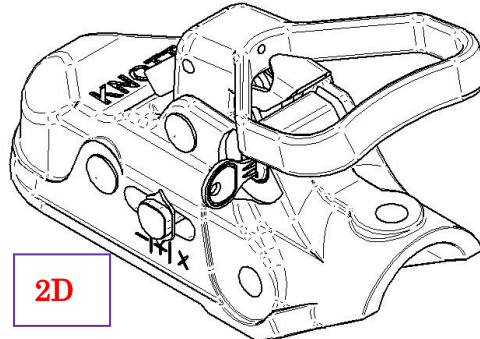
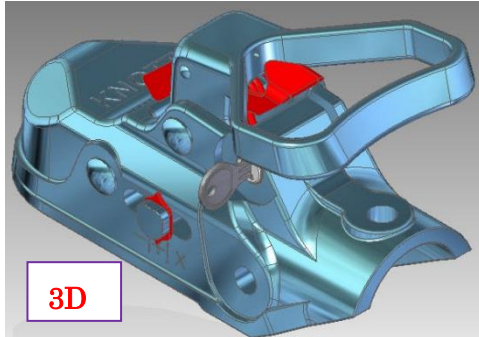


Solid Edge	組み立て図を図面上に表示させました。各部品のリストのような物を表示することはできますか。
------------	--

■回答

[パーツリスト]というコマンドを実行することにより、パーツのリストを表示することができます。



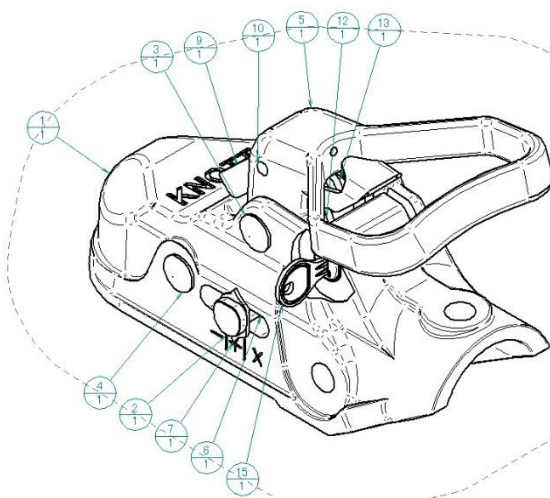
●操作手順

1.[ホーム]-[テーブル]-[パーツリスト]を選択します。



2.ビューをクリックすると四角が表示されるので、何もない箇所に設置します。

3.パーツリストが表示されます。



アイテム番号	文書番号	数量	材質	更新日時
1	T-00234	1	Rohteil: 6 E0129	2013/03/05
2	T-00248	1	Dia14.5-9 1 St37-2	2013/03/05
3	T-00249	1	Dia16-63, 5 St37-2	2013/03/05
4	T-00247	1	Dia16-85 St37-2	2013/03/05
5	T-00237	1	GS-C 25	2013/03/05
6	T-00134	1	GTW40	2013/03/05
7	T-00260	1	B11.5-25x 14,3 St37-2	2013/03/05
8*	T-00259	1	Dia18,1-B 12 St37-2	2013/03/05
9	T-00338	1	St 37-2	2013/03/05
10	T-00246	1	St37-2	2013/03/05
11*	T-00222	1	Federstahl I	2013/03/05
12	T-00224	1	Dia3 fed erstahl	2013/03/05
13	T-00225	1	Dia3 fed erstahl	2013/03/05
14*	T-00223	1	Dia1,8 fe derstahl	2013/03/05
15	T-00046	1		2013/03/05

※補足※

パーツリストに表示されている項目は追加/削除できます。