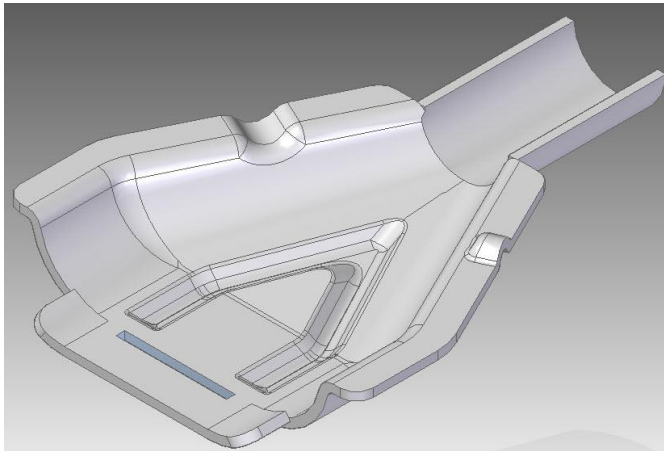


Solid Edge	部品の色を変更することはできますか。
------------	--------------------

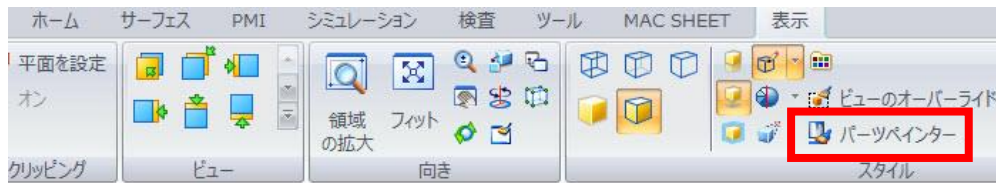
■ 回答

[パーツペインター]からボディの色を変更することができます。



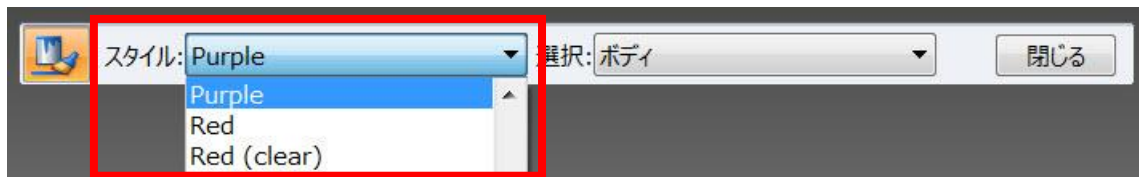
● 操作手順

1.[表示]-[スタイル]-[パーツペインター]を選択します。



2.バーから変更したい色を選択し、ボディをクリックします。

(今回は Purple にします。)



3.ボディの色が変更されます。

